

REDES DE PETRI: DEFINICIÓN, FORMALIZACIÓN Y EJECUCIÓN

PROGRAMACIÓN CONCURRENTE

MASTER EN COMPUTACIÓN

DEPARTAMENTO DE ELECTRÓNICA Y COMPUTADORES

UNIVERSIDAD DE CANTABRIA
CURSO 2012/13

REDES DE PETRI

- Las redes de Petri (RdP) (C.A. Petri, 1962) son una herramienta de modelado muy efectiva para la representación y el análisis de procesos concurrentes.
- Modelar un sistema usando redes de Petri tienen tres ventajas potenciales:
 - 1) El sistema completo es a menudo más fácil de entender debido a la naturaleza gráfica y precisa del esquema de representación.
 - 2) El comportamiento del sistema puede ser analizado utilizando la teoría de las redes de Petri, que incluye herramientas para el análisis tales como los árboles de marcados y establece relaciones entre ciertas estructuras de redes y el comportamiento dinámico. Pueden aplicarse también técnicas para la verificación de programas paralelos.
 - 3) Puesto que las redes de Petri pueden sintetizarse usando técnicas "bottom-up" y "top-down", es posible diseñar automáticamente sistemas cuyo comportamiento es conocido o fácilmente verificable.

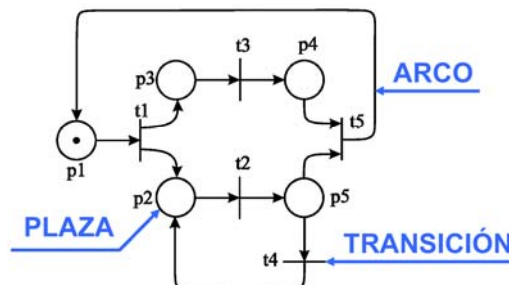
REDES DE PETRI

- Su éxito se debe básicamente a la simplicidad de su mecanismo básico, si bien, la representación de grandes sistemas es costosa.
- Para facilitar su uso en diferentes campos de aplicación, el modelo original se ha extendido en dos aspectos:
 - 1) Introducción de **modificaciones estructurales** para incrementar la potencia o la comodidad de modelado o para facilitar la solución de los problemas de análisis.
 - 2) Definición de **redes de Petri temporizadas** que se pueden utilizar para analizar cuantitativamente las prestaciones del sistema modelado.

REDES DE PETRI: DEFINICIONES BÁSICAS

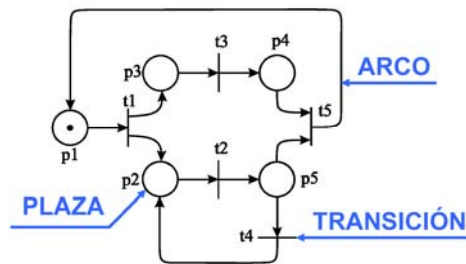
Las redes de Petri son un grafo orientado formado por:

- **Plazas** o lugares, representadas mediante circunferencias.
- **Transiciones**, representadas por segmentos rectilíneos.
- **Arcos dirigidos** que unen transiciones y plazas.



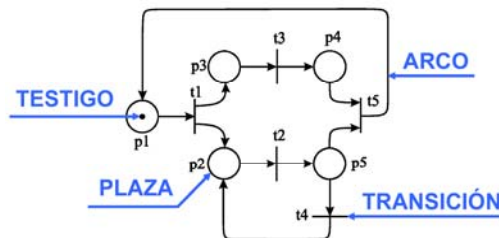
REDES DE PETRI: DEFINICIONES BÁSICAS

- Una **plaza** p es **entrada** de una transición t si existe un arco desde p a t .
- Una **plaza** p es **salida** de una transición t si existe un arco desde t a p .



REDES DE PETRI: MARCADO

- Una plaza puede contener un número positivo o nulo de **testigos** o **marcas**, que se representan por un punto en el interior del círculo que representa una plaza.
- El **marcado** de una red de Petri es el conjunto de testigos asociados con cada una de las plazas en un instante dado. Define el estado de la red de Petri.



REDES DE PETRI Y PROGRAMACIÓN CONCURRENTE



- **Transiciones:** representan los procesos del programa.
- **Plazas:** representan las condiciones necesarias para que un proceso se ejecute.
- **Arcos dirigidos:** relacionan condiciones y procesos.
- **Testigos:** si están presentes en una plaza, indican que se verifica la condición que representa esa plaza.

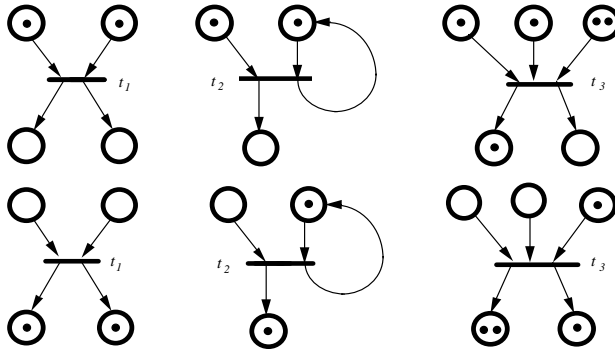
REDES DE PETRI: DISPARO



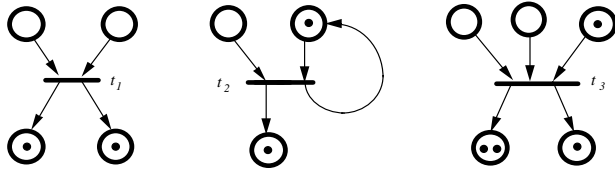
- Una transición está **sensibilizada** o **habilitada** si todas las plazas de entrada están marcadas.
- Una transición habilitada se puede **disparar**.
- El **disparo** de una transición habilitada consiste en quitar un testigo de cada plaza de entrada y añadir un testigo a cada uno de las plazas de salida.

REDES DE PETRI: EJEMPLOS DE DISPARO

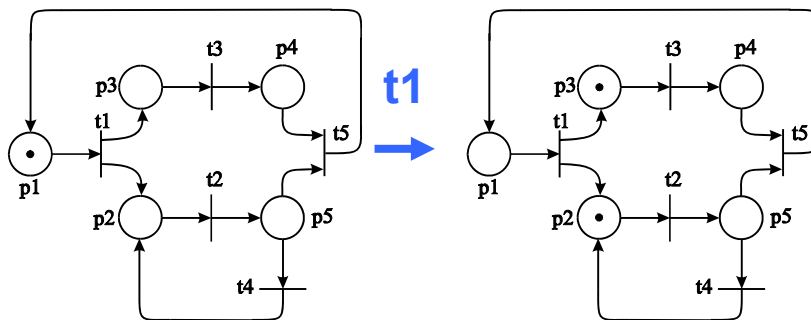
ANTES
DEL DISPARO



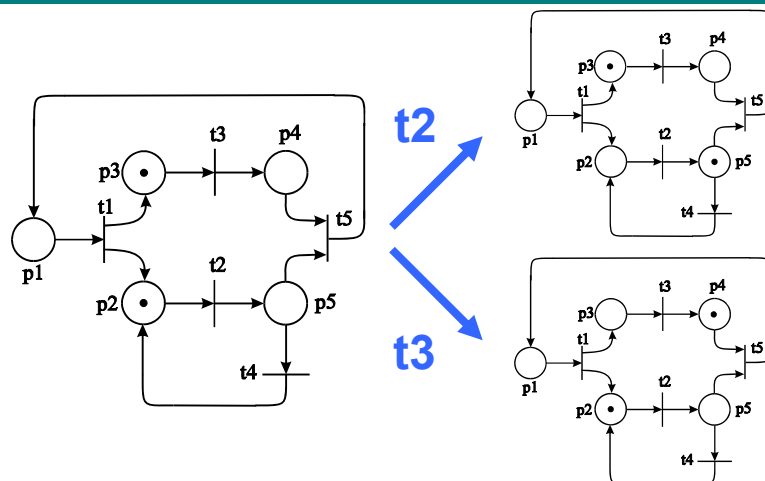
DESPUÉS
DEL DISPARO



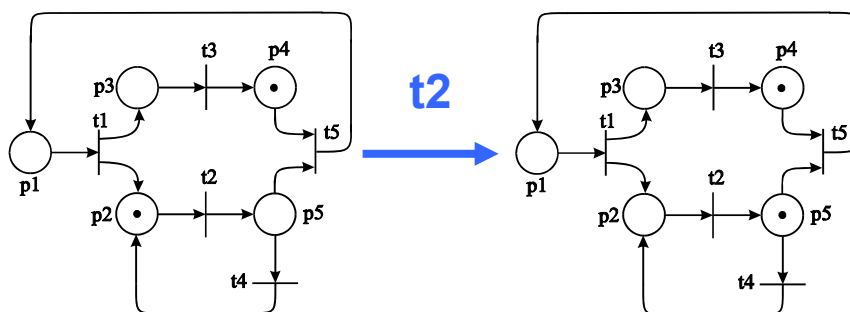
EVOLUCIÓN DEL MERCADO: DISPARO DE LA TRANSICIÓN t_1



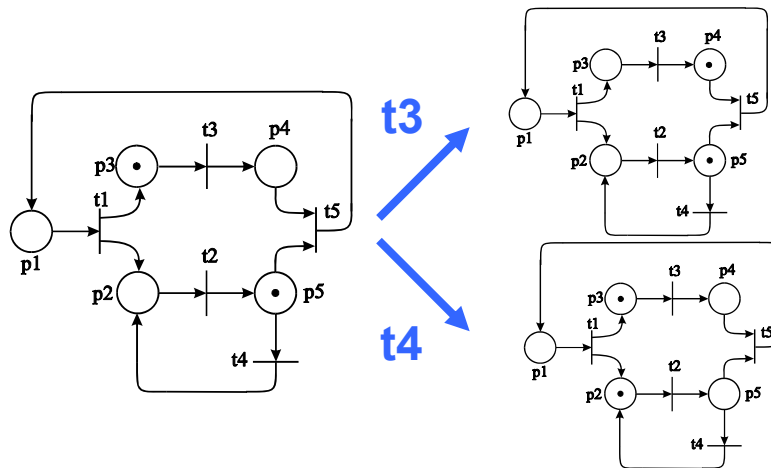
EVOLUCIÓN DEL MERCADO: DISPARO DE LAS TRANSICIONES t_2 ó t_3 .



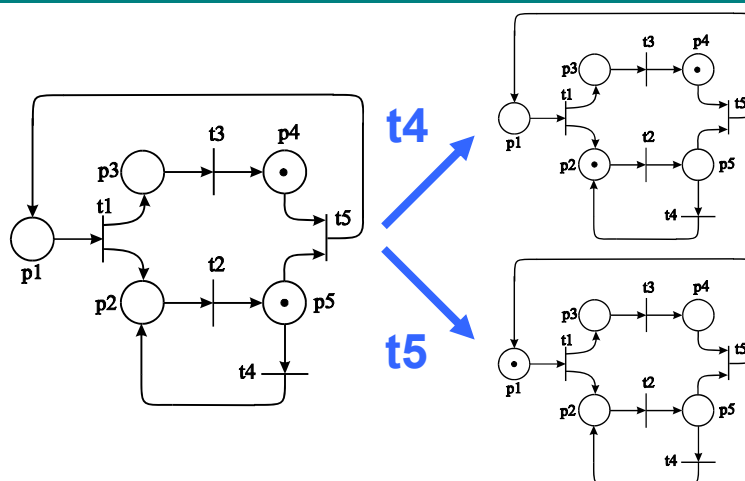
EVOLUCIÓN DEL MERCADO: DISPARO DE LA TRANSICIÓN t_2 .



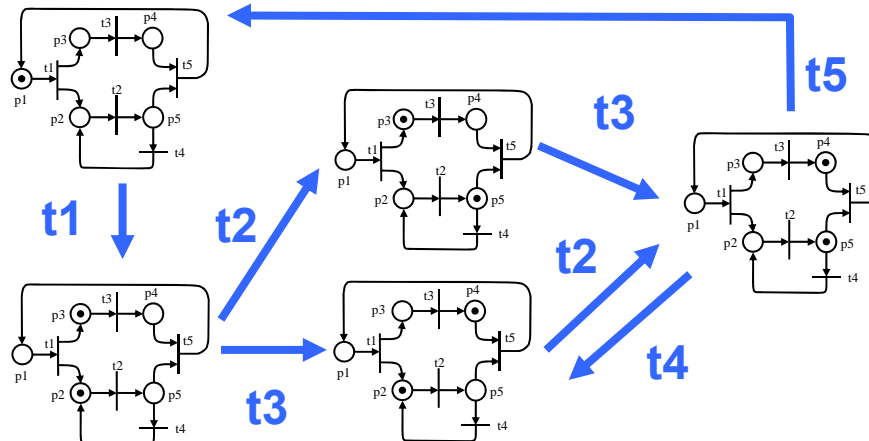
EVOLUCIÓN DEL MERCADO: DISPARO DE LAS TRANSICIONES t_3 ó t_4 .



EVOLUCIÓN DEL MERCADO: DISPARO DE LAS TRANSICIONES t_4 ó t_5 .



EVOLUCIÓN DEL MERCADO



REDES DE PETRI: FORMALIZACIÓN

- En una red de Petri, se permite que más de un arco conecte una plaza con una transición o una transición con una plaza.
- Si P es el conjunto de plazas de la red de Petri y T es el conjunto de transiciones, se define:
 - **Función incidencia previa**, $I: P \times T \rightarrow \mathbb{N}$
 $I(p_i, t_j)$ = número de arcos que unen la plaza p_i con la transición t_j .
 - **Función incidencia posterior**, $O: T \times P \rightarrow \mathbb{N}$
 $O(t_j, p_i)$ = número de arcos que unen la transición t_j con la plaza p_i .
 - **Peso o valoración de un arco**: etiqueta de valor $I(p, t)$ u $O(t, p)$. Un arco no etiquetado tiene peso uno.

REDES DE PETRI: FORMALIZACIÓN



Una red de Petri es una cuadrupla $RdP=(P,T,I,O)$ tal que

- P es un conjunto finito y no vacío de plazas.
- T es un conjunto finito y no vacío de transiciones.
- $P \cap T = \emptyset$
- $I: P \times T \rightarrow \mathbf{N}$ es la función de incidencia previa.
- $O: T \times P \rightarrow \mathbf{N}$ es la función de incidencia posterior.

REDES DE PETRI: FORMALIZACIÓN



- Una red de Petri es **ordinaria** si sus funciones de incidencia sólo pueden tomar valores 0 y 1 (todos sus arcos son de peso unitario).
- Una red de Petri es **generalizada** si sus funciones de incidencia pueden tomar cualquier valor entero mayor o igual que cero.
- Una red de Petri es **pura** o **no reflexiva** si ninguna plaza es a la vez entrada y salida de una misma transición.

REDES DE PETRI: MARCADO



- Un **marcado** M de una red de Petri $RdP=(P,T,I,O)$ es una función desde el conjunto de las plazas P al conjunto de los enteros no negativos N :

$$M: P \rightarrow N$$

- Si n es el número de plazas de la red de Petri, un **marcado** puede interpretarse como un vector de dimensión n , $M=(m_1, m_2, \dots, m_n)$, en el que m_i es el número de testigos que M asigna a p_i y se verifica $M(p_i)=m_i$.

REDES DE PETRI MARCADAS



Una red de Petri con un marcado inicial M_0 es una **red de Petri marcada**, $C=(RdP, M_0)$:

$$\begin{aligned} C &= (RdP, M_0) \\ RdP &= (P, T, I, O) \\ P &= \{p_1, p_2, \dots, p_n\} \\ T &= \{t_1, t_2, \dots, t_m\} \\ I &: P \times T \rightarrow N \\ O &: T \times P \rightarrow N \\ M_0 &= (m_{01}, m_{02}, \dots, m_{0n}) \end{aligned}$$

El **estado** de una red de Petri marcada se define por el número m_i de testigos contenidos en cada plaza p_i y se representa por su marcado.

REDES DE PETRI MARCADAS: EJECUCIÓN



Una red de Petri se ejecuta de acuerdo con las siguientes reglas.

- 1) Una transición t se dice que está **habilitada** en una red de Petri con un marcado M si todas sus plazas de entrada contienen al menos tantos testigos como arcos haya desde cada plaza a la transición, esto es, si $M(p) \geq I(p,t)$ para toda plaza de entrada de la transición t .

Una transición sin plazas de entrada, lo que se denomina **transición fuente**, está siempre habilitada puesto que no tiene restricciones de entrada.

- 2) Una transición habilitada puede **dispararse** retirando de cada plaza de entrada tantos testigos como arcos haya desde la plaza hacia la transición ($I(p,t)$) y depositando tantos testigos en cada plaza de salida como arcos haya desde la transición a la plaza ($O(t,p)$). La selección de cuál entre todas las transiciones habilitadas es la próxima en dispararse es arbitraria y se supone que se decide en un nivel de abstracción inferior.

- 3) El disparo de una transición modifica la distribución de testigos en las plazas. Si, desde un marcado M_i , se produce el disparo de una transición t , el nuevo marcado que se obtiene, M_j , se calcula mediante la expresión:

$$M_j(p) = M_i(p) + O(t,p) - I(p,t) \quad \forall p \in P$$

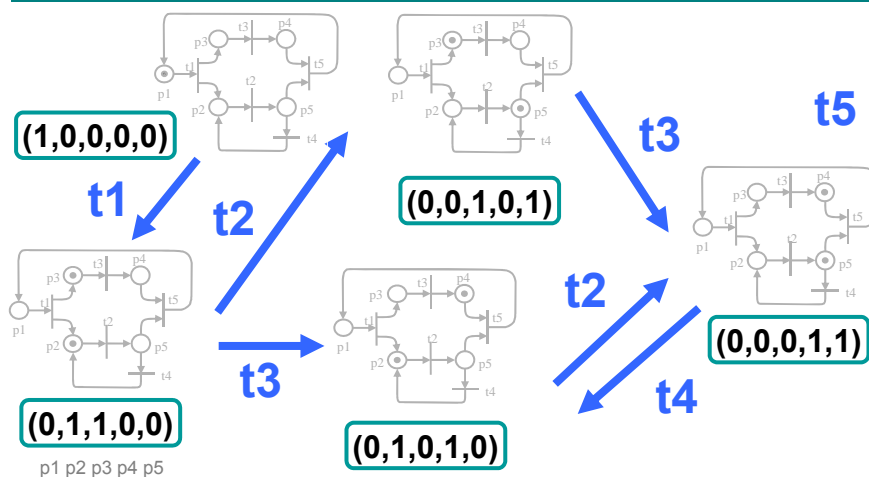
Los testigos se utilizan para definir la ejecución de la red de Petri. Una transición sin lugares de salida, lo que se denomina **transición sumidero**, elimina testigos de la red de Petri.

REDES DE PETRI: DISPARO



- Los testigos son **indivisibles**; esto es, un testigo puede quitarse de una plaza por sólo una transición. Esto hace que el disparo de una transición pueda deshabilitar otras transiciones retirando los testigos de las plazas de entrada compartidas. Exceptuando esta restricción, el disparo de las transiciones se desarrolla de una manera asíncrona.
- Un marcado M_j se dice que es **inmediatamente alcanzable** desde un marcado M_i si M_j puede obtenerse disparando una transición habilitada por M_i .
- Un marcado M_k se dice que es **alcanzable** desde un marcado M_i si existe una secuencia de disparo de transiciones que transforma M_i en M_k .
- El **conjunto de alcanzabilidad**, $R(M)$, de una red de Petri marcada es el conjunto de todos los marcados alcanzables desde M .

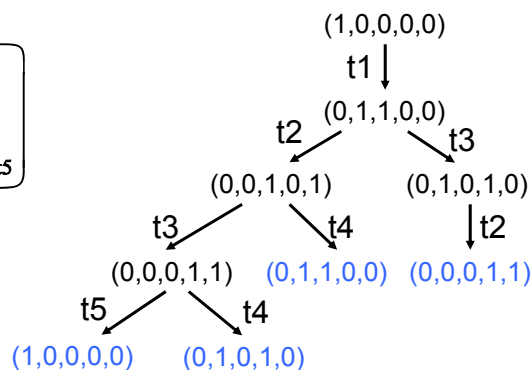
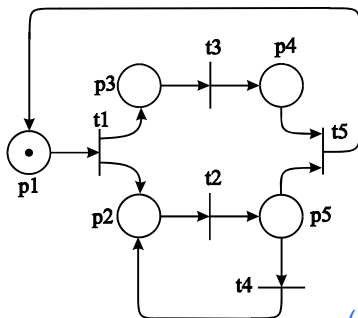
DISPARO Y CONJUNTO DE ALCANZABILIDAD



REDES DE PETRI: ÁRBOL DE ALCANZABILIDAD

- El **árbol de alcanzabilidad** de un RdP representa el conjunto de todos los marcados alcanzables desde el marcado inicial M_0 .
- Consiste en un grafo en forma de árbol en el que cada nudo es un marcado alcanzable de la red y los nudos se conectan mediante arcos etiquetados con la transición que se dispara para pasar de un marcado a otro.
- Partiendo del estado inicial M_0 , se generan todos los estados alcanzables desde éste mediante el disparo de una transición. A partir de cada estado, se vuelve a repetir el proceso, apareciendo, en consecuencia, un grafo en forma de árbol con una estructura infinita.

OBTENCIÓN DEL ÁRBOL DE ALCANZABILIDAD: EJEMPLO 1



Red de Petri

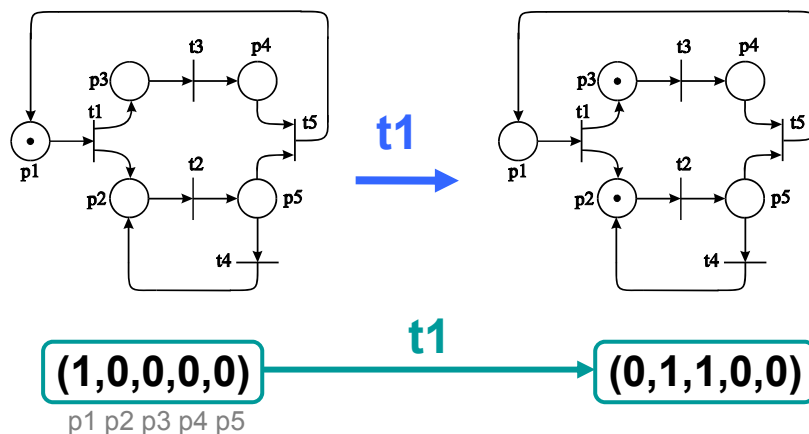
Árbol de alcanzabilidad

REDES DE PETRI: ÁRBOL DE ALCANZABILIDAD



- Para representar esta estructura infinita con un árbol finito, se deja de expandir el árbol cuando se alcanza un **marcado frontera** (hojas del árbol). Éste es el que verifica alguna de las siguientes condiciones:
 - a) Es un **marcado muerto**, esto es, un marcado en el que no hay ninguna transición habilitada.
 - b) Es un marcado que ya ha aparecido en el árbol de alcanzabilidad, lo que se denomina **nudo duplicado**.
 - c) Es un marcado que sólo se diferencia de otro presente en el árbol por tener un número distinto de testigos en alguna plaza y que habilita el mismo conjunto de transiciones que el primero. Estos marcados se representan con una *w* en la posición correspondiente a la plaza con distinto número de testigos.
- Así, el árbol de alcanzabilidad de cualquier RdP es finito.

OBTENCIÓN DEL ÁRBOL DE ALCANZABILIDAD: EJEMPLO 1

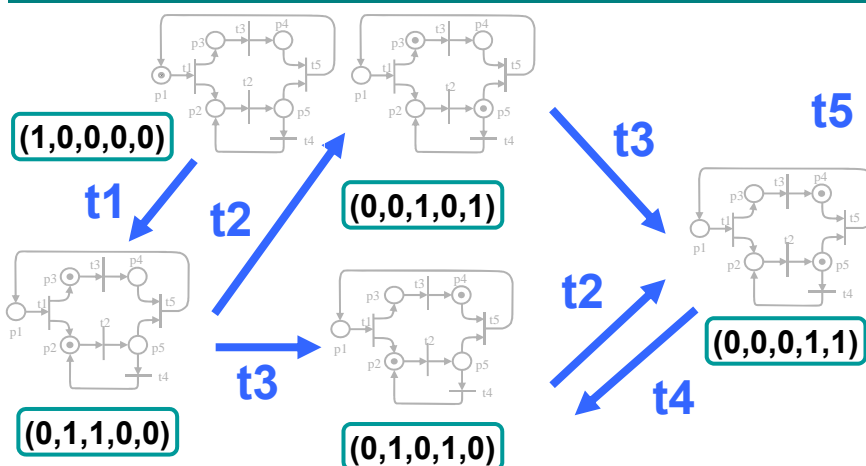


Programación Concurrente:
Redes de Petri

Mercedes Granda
Departamento de Electrónica y Computadores

27

OBTENCIÓN DEL ÁRBOL DE ALCANZABILIDAD: EJEMPLO 1

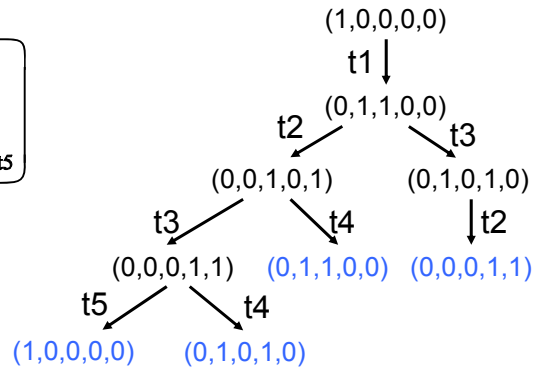
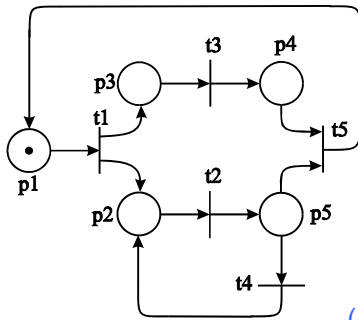


Programación Concurrente:
Redes de Petri

Mercedes Granda
Departamento de Electrónica y Computadores

28

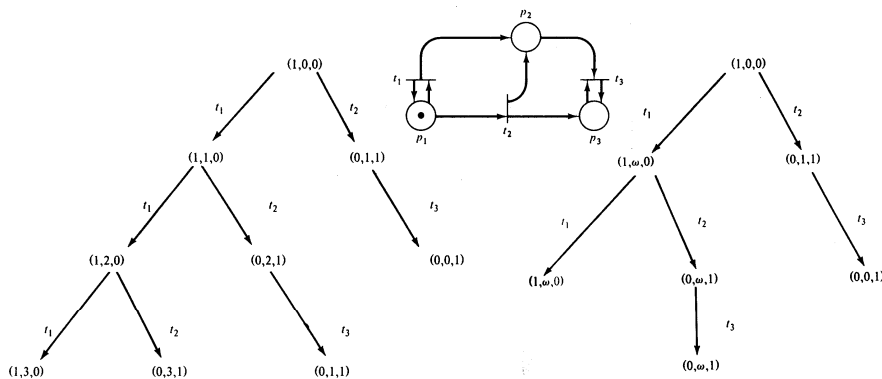
OBTENCIÓN DEL ÁRBOL DE ALCANZABILIDAD: EJEMPLO 1



Red de Petri

Árbol de alcanzabilidad

OBTENCIÓN DEL ÁRBOL DE ALCANZABILIDAD: EJEMPLO 2



Árbol de alcanzabilidad infinito

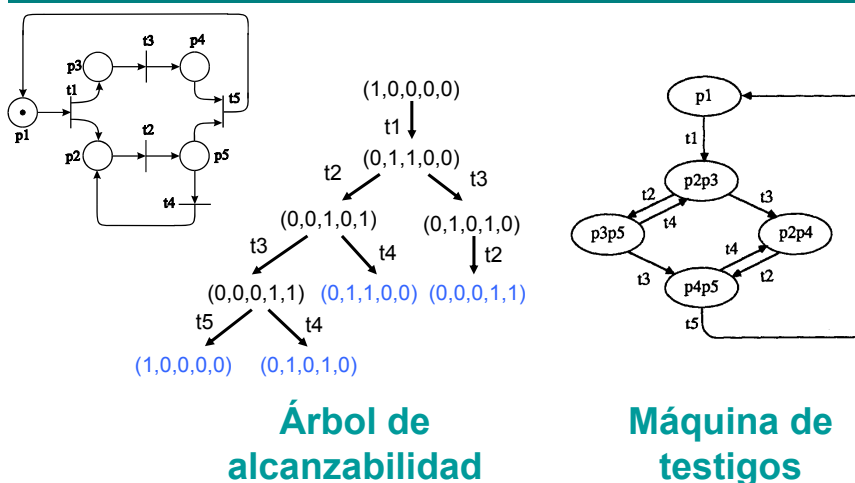
Árbol de alcanzabilidad finito con la notación w

ÁRBOL DE ALCANZABILIDAD: MÁQUINA DE TESTIGOS



- La **máquina de testigos (MT)** es una modificación de la técnica del árbol de alcanzabilidad que presenta una estructura gráfica más compacta.
- En la **MT** se define el estado de una RdP marcada como la colección de los nombres de las plazas que contienen testigos. El número de veces que el nombre de una plaza aparece en un estado es igual al número de testigos que la plaza contiene en ese estado.
- La **MT** es un grafo dirigido que está formado por todos los posibles estados (con esta nueva notación) en que puede estar una red de Petri dada y por las posibles transiciones entre ellos. Los estados se encierran en óvalos y se unen entre sí mediante arcos dirigidos etiquetados con el nombre de la transición que se dispara para pasar de un estado a otro de los que conecta el arco.
- La técnica de la **máquina de testigos** es especialmente útil para representar el conjunto de estados de una red de Petri marcada que contenga muchas plazas y muy pocos testigos en cada estado; mientras que con la técnica del árbol de alcanzabilidad habría que enumerar todas las plazas de la red, con la técnica de la máquina de testigos sólo es necesario indicar el nombre de una parte pequeña de ellas.

ÁRBOL DE ALCANZABILIDAD Y MÁQUINA DE TESTIGOS



**Árbol de
alcanzabilidad**

**Máquina de
testigos**

REDES DE PETRI: REPRESENTACIÓN MATRICIAL



- Una red de Petri con n plazas y m transiciones se representa por dos **matrices de incidencia** de dimensión $m \times n$ que representan las conexiones entre los nudos de la red:

- La **matriz de incidencia previa**, C^- :

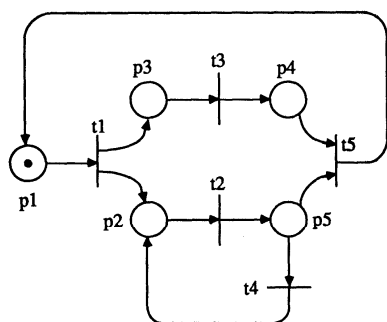
$$C^-(j,i) = I(p_i, t_j)$$

- La **matriz de incidencia posterior**, C^+ :

$$C^+(j,i) = O(p_i, t_j)$$

- Se define la **matriz de incidencia**, C , como $C = C^+ - C^-$.

REDES DE PETRI: EJEMPLO DE REPRESENTACIÓN MATRICIAL



$$C^+ = \begin{matrix} & \begin{matrix} p1 & p2 & p3 & p4 & p5 \end{matrix} \\ \begin{matrix} t1 \\ t2 \\ t3 \\ t4 \\ t5 \end{matrix} & \begin{pmatrix} 0 & 1 & 1 & 0 & 0 \\ 0 & 0 & 0 & 0 & 1 \\ 0 & 0 & 0 & 1 & 0 \\ 0 & 1 & 0 & 0 & 0 \\ 1 & 0 & 0 & 0 & 0 \end{pmatrix} \end{matrix}$$

$$C^- = \begin{matrix} & \begin{matrix} p1 & p2 & p3 & p4 & p5 \end{matrix} \\ \begin{matrix} t1 \\ t2 \\ t3 \\ t4 \\ t5 \end{matrix} & \begin{pmatrix} 1 & 0 & 0 & 0 & 0 \\ 0 & 1 & 0 & 0 & 0 \\ 0 & 0 & 1 & 0 & 0 \\ 0 & 0 & 0 & 1 & 0 \\ 0 & 0 & 0 & 1 & 1 \end{pmatrix} \end{matrix}$$

Matriz de incidencia posterior Matriz de incidencia previa

$$C = C^+ - C^- = \begin{matrix} & \begin{matrix} p1 & p2 & p3 & p4 & p5 \end{matrix} \\ \begin{matrix} t1 \\ t2 \\ t3 \\ t4 \\ t5 \end{matrix} & \begin{pmatrix} -1 & 1 & 1 & 0 & 0 \\ 0 & -1 & 0 & 0 & 1 \\ 0 & 0 & -1 & 1 & 0 \\ 0 & 1 & 0 & 0 & -1 \\ 1 & 0 & 0 & -1 & -1 \end{pmatrix} \end{matrix}$$

Matriz de incidencia

REDES DE PETRI: REPRESENTACIÓN MATRICIAL



- La definición matricial de una red de Petri $RdP=(P,T, C^+, C^-)$ es equivalente a la utilizada hasta ahora, pero permite redefinir los conceptos en términos vectoriales y matriciales.
- Una transición t_j se define por un vector e_j de dimensión m (número de transiciones) de componentes:

$$e_j(i) = \begin{cases} 1 & \text{si } i = j \\ 0 & \text{si } i \neq j \end{cases}$$

REDES DE PETRI: REPRESENTACIÓN MATRICIAL



- Una transición t_j está habilitada en un marcado M si
- El resultado del disparo de la transición t_j a partir del estado M , si está habilitada, es:
- El resultado de aplicar una secuencia de disparo de transiciones $\sigma=t_{j_1}t_{j_2}\dots t_{j_k}$ se puede representar como:

$$M \geq e_j \cdot C^-$$

$$M' = M + e_j \cdot C$$

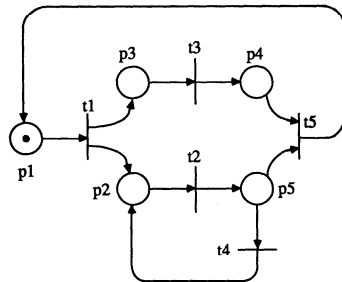
$$\begin{aligned} \delta(M, \sigma) &= \delta(M, t_{j_1}t_{j_2}\dots t_{j_k}) = M + e_{j_1} \cdot C + e_{j_2} \cdot C + \dots + e_{j_k} \cdot C = \\ &= M + (e_{j_1} + e_{j_2} + \dots + e_{j_k}) \cdot C = M + f(\sigma) \cdot C \end{aligned}$$

El vector $f(\sigma) = e_{j_1} + e_{j_2} + \dots + e_{j_k}$ se denomina **vector de disparo** de la secuencia $t_{j_1}t_{j_2}\dots t_{j_k}$. La i -ésima componente de $f(\sigma)$ es el número de veces que la transición t_i se dispara en la secuencia $t_{j_1}t_{j_2}\dots t_{j_k}$. El vector de disparo es, por tanto, un vector de enteros no negativos.

REPRESENTACIÓN MATRICIAL: EVOLUCIÓN DEL MARCADO



Disparo de la transición t1



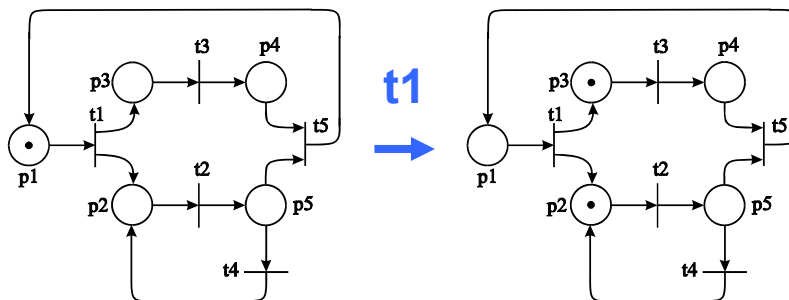
$$M_0 = (1 \ 0 \ 0 \ 0 \ 0)$$

$$e_1 = (1 \ 0 \ 0 \ 0 \ 0)$$

La transición t1 está habilitada:

$$M_0 \geq e_1 \cdot C^- = (1 \ 0 \ 0 \ 0 \ 0) \begin{pmatrix} 1 & 0 & 0 & 0 & 0 \\ 0 & 1 & 0 & 0 & 0 \\ 0 & 0 & 1 & 0 & 0 \\ 0 & 0 & 0 & 0 & 1 \\ 0 & 0 & 0 & 1 & 1 \end{pmatrix} = (1 \ 0 \ 0 \ 0 \ 0)$$

REPRESENTACIÓN MATRICIAL: EVOLUCIÓN DEL MARCADO



$$M^1 = M_0 + e_1 \cdot C =$$

$$= (1 \ 0 \ 0 \ 0 \ 0) + (1 \ 0 \ 0 \ 0 \ 0) \begin{pmatrix} -1 & 1 & 1 & 0 & 0 \\ 0 & -1 & 0 & 0 & 1 \\ 0 & 0 & -1 & 1 & 0 \\ 0 & 1 & 0 & 0 & -1 \\ 1 & 0 & 0 & -1 & -1 \end{pmatrix} = (0 \ 1 \ 1 \ 0 \ 0)$$

REPRESENTACIÓN MATRICIAL: EVOLUCIÓN DEL MERCADO



Resultado de la secuencia de disparo t1, t2, t3:

$$f(\sigma) = e_1 + e_2 + e_3 = (1 \ 1 \ 1 \ 0 \ 0)$$

$$\delta(M, \sigma) = M_0 + f(\sigma) \cdot C$$

$$\delta(M, \sigma) = (1 \ 0 \ 0 \ 0 \ 0) + (1 \ 1 \ 1 \ 0 \ 0) \begin{pmatrix} -1 & 1 & 1 & 0 & 0 \\ 0 & -1 & 0 & 0 & 1 \\ 0 & 0 & -1 & 1 & 0 \\ 0 & 1 & 0 & 0 & -1 \\ 1 & 0 & 0 & -1 & -1 \end{pmatrix} = (0 \ 0 \ 0 \ 1 \ 1)$$